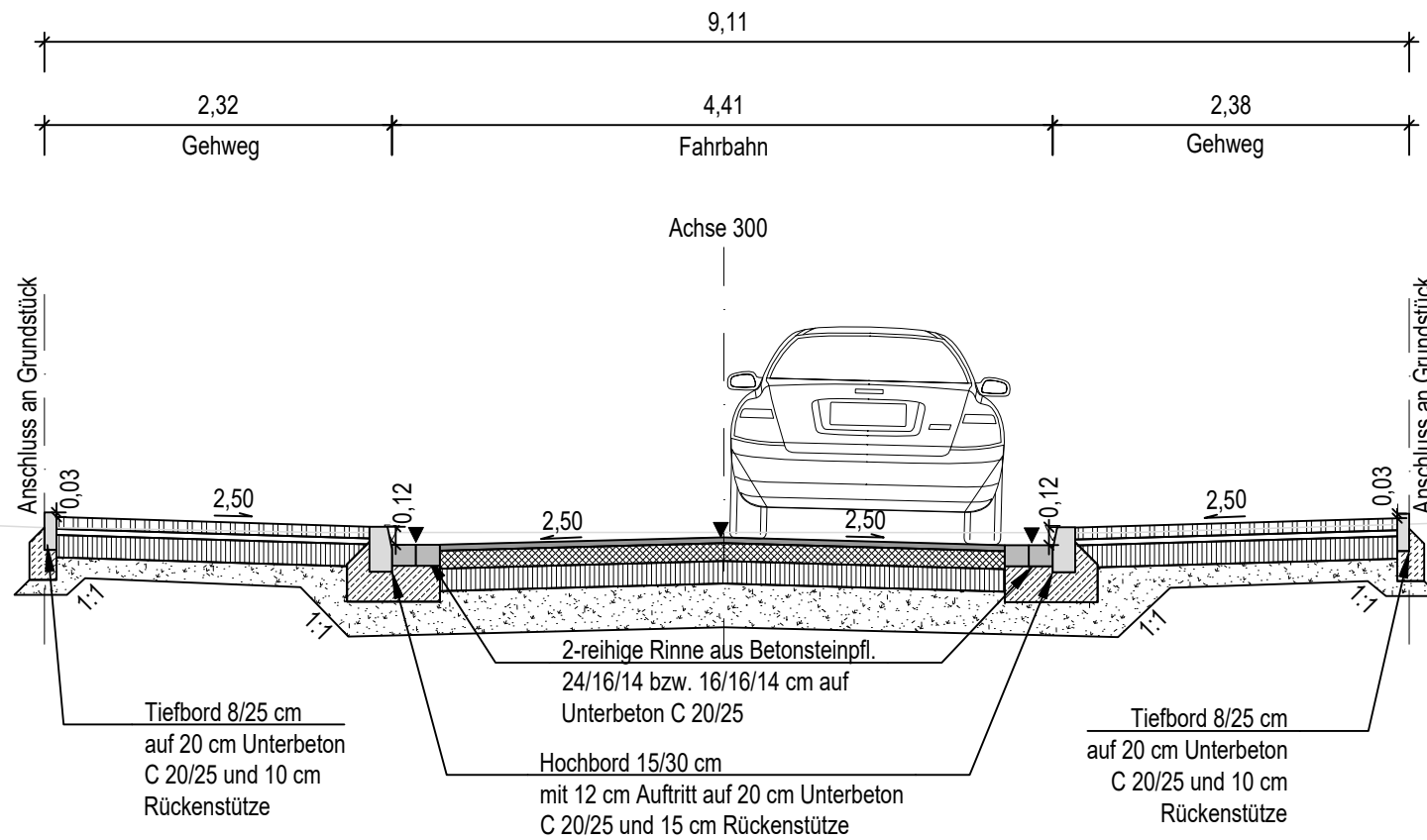


Querschnitt 08
Achse 300
Stat. 0+215



| Oberbau Gehweg gem. Bk 1,8 RStO'12 Tafel 6, Zeile 1 | Oberbau Fahrbahn gem. Bk 1,8 RStO'12 Tafel 1, Zeile 3 | Oberbau Gehweg gem. Bk 1,8 RStO'12 Tafel 6, Zeile 1 |
|--|--|--|
| 8,0 cm Pflaster | 4,0 cm Asphaltdeckschicht | 8,0 cm Pflaster |
| 4,0 cm Bettung | 12,0 cm Asphalttragschicht | 4,0 cm Bettung |
| 15,0 cm Schottertragschicht | 15,0 cm Schottertragschicht | 15,0 cm Schottertragschicht |
| 15,0 cm Frostschutzschicht Planum | 29,0 cm Frostschutzschicht Planum | 15,0 cm Frostschutzschicht Planum |
| 42,0 cm Gesamtaufbau | 60,0 cm Gesamtaufbau | 42,0 cm Gesamtaufbau |

Lagesystem: LAGESYSTEM **Höhensystem:** HÖHENSYSTEM

| Index | Art der Änderung | Datum | Name |
|-------|------------------|-------|------|
| | | | |

Verfasser:

LINDSCHULTE
Ingenieurgesellschaft mbH
Weseler Str. 253 • DE 48151 Münster
Tel.: 0251 6189999 - 0
Fax: 0251 6189999 - 9
E-Mail: muenster@lindschulte.de
Internet: www.lindschulte.de

| | | |
|--------------|------------|----|
| bearbeitet | 16.04.2024 | BS |
| gezeichnet | 30.03.2023 | SC |
| geprüft | 16.04.2024 | SC |
| Projekt-Nr.: | 1289 | |

N:\Projekte\1289_Straße, Kanal und Leitung Ulmen- und Ahornstr., Lünen\CAD\LPh_3_Entwurfsplanung\1289_24.04.24_Querschnitt

- Entwurfsplanung -

| | |
|--|---|
| <p>Auftraggeber:</p> <p style="text-align: center; font-weight: bold;">Stadt Lünen</p> | <p style="text-align: right;">Stadt Lünen Rathaus Willy-Brandt-Platz 5 • DE 44532 Lünen Tel.: 02306 104-0 Fax: 02306 104-211460</p> |
|--|---|

Projekt:

Straßen-, Kanal- und Leitungsplanung
"Ulmen- und Ahornstraße" in Lünen

| | |
|--|--|
| <p>Plandarstellung:</p> <p style="font-size: 1.2em; font-weight: bold;">Querschnitt 08</p> <p style="font-weight: bold;">Verbindungsbereich (Asphalt) mit Gehweg</p> | <p>Plan - Bez.: QS 08</p> <p>Maßstab: 1:50</p> <p>Blatt Nr.: 8 Anlage: 14</p> |
|--|--|

| | |
|--|---|
| <p>Aufgestellt:</p> <p>Münster, den 16.04.2024</p> <p>LINDSCHULTE Ingenieurgesellschaft</p> <p>gez. i.A.: </p> | <p>Geprüft:</p> <p>, den2024</p> <p>gez. i.A.:</p> |
|--|---|

© LINDSCHULTE Ingenieurgesellschaft mbH; Weitergabe sowie Vervielfältigung dieses Dokuments, Verwertung und Mitteilung seines Inhalts sind verboten, soweit nicht ausdrücklich gestattet.