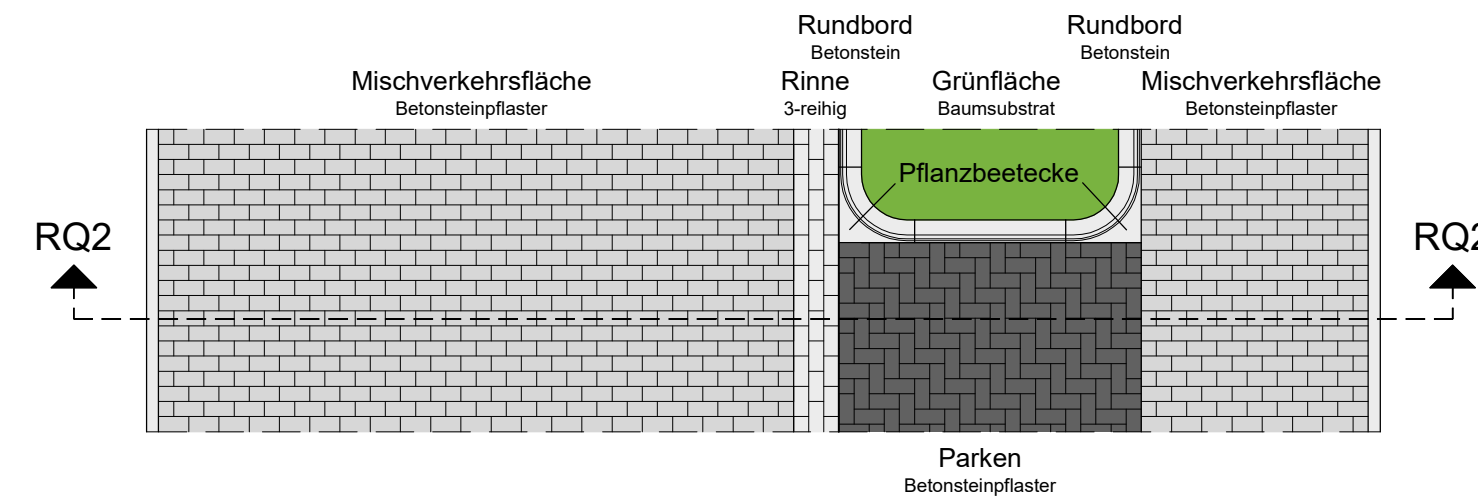
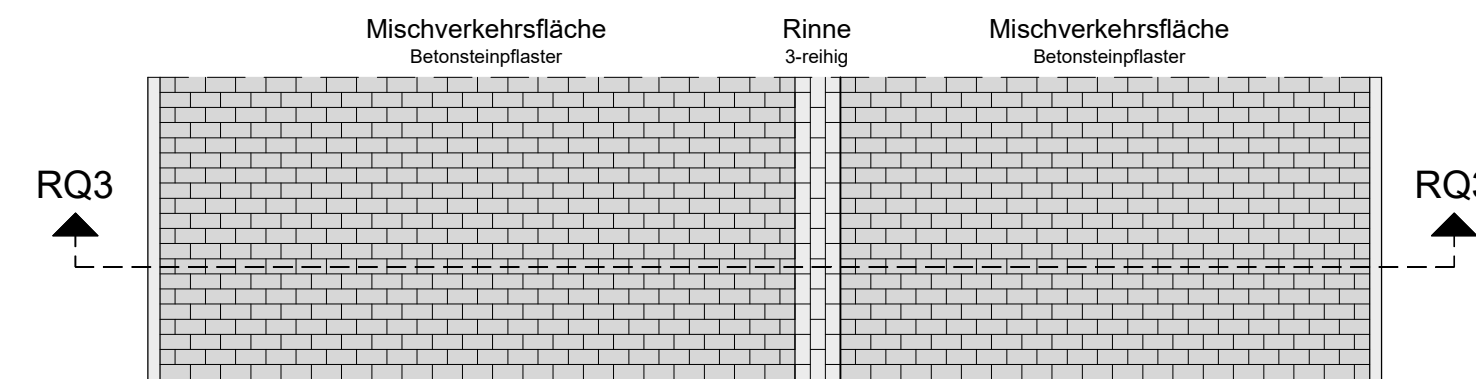


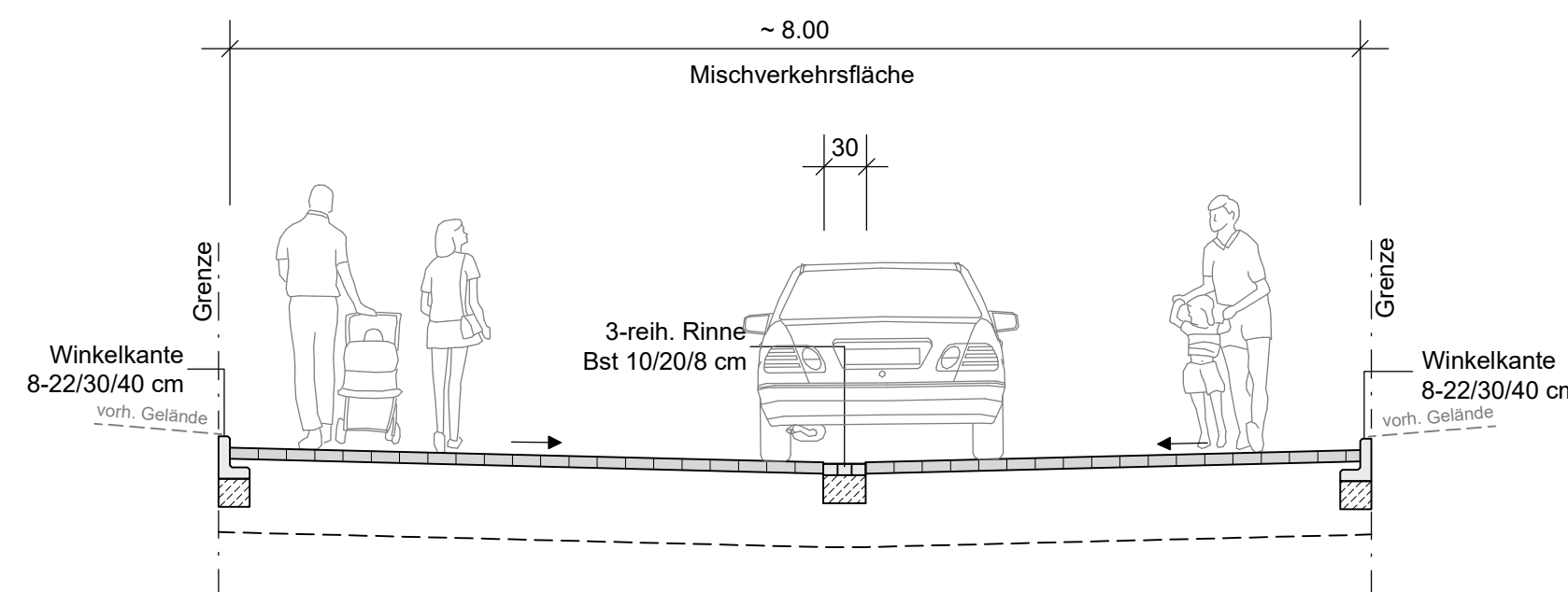
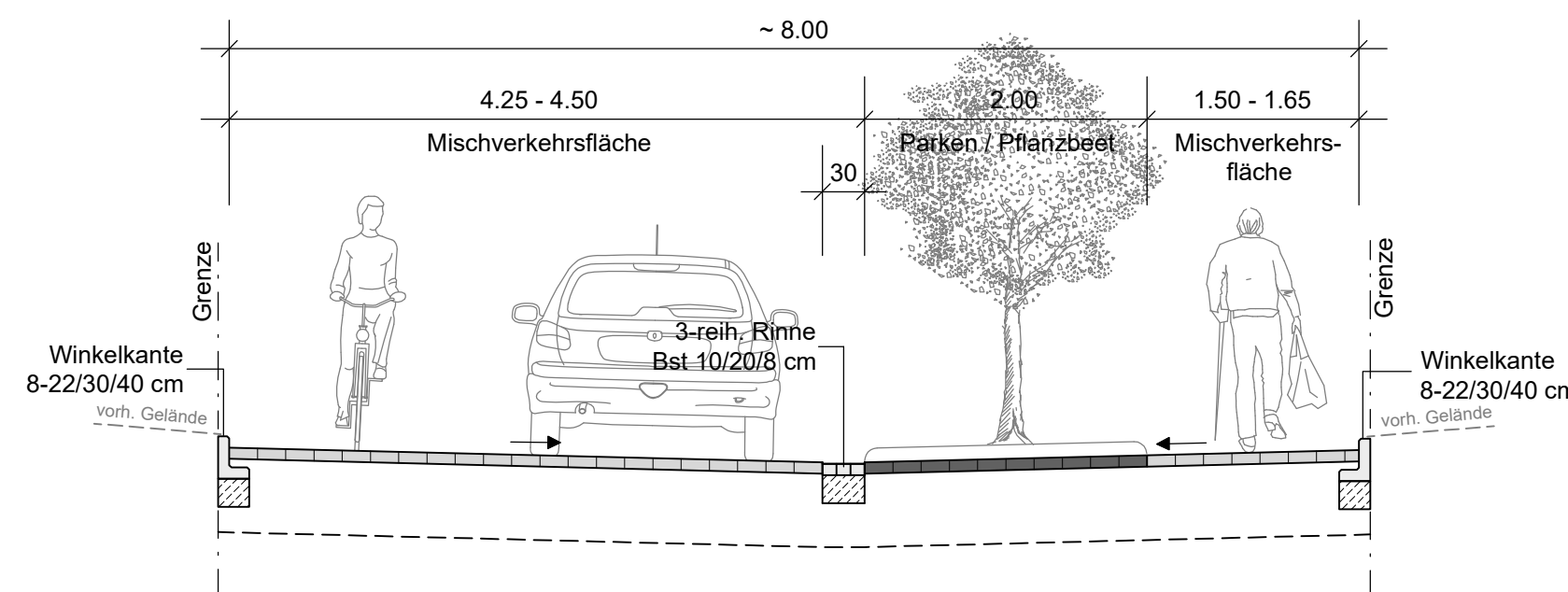
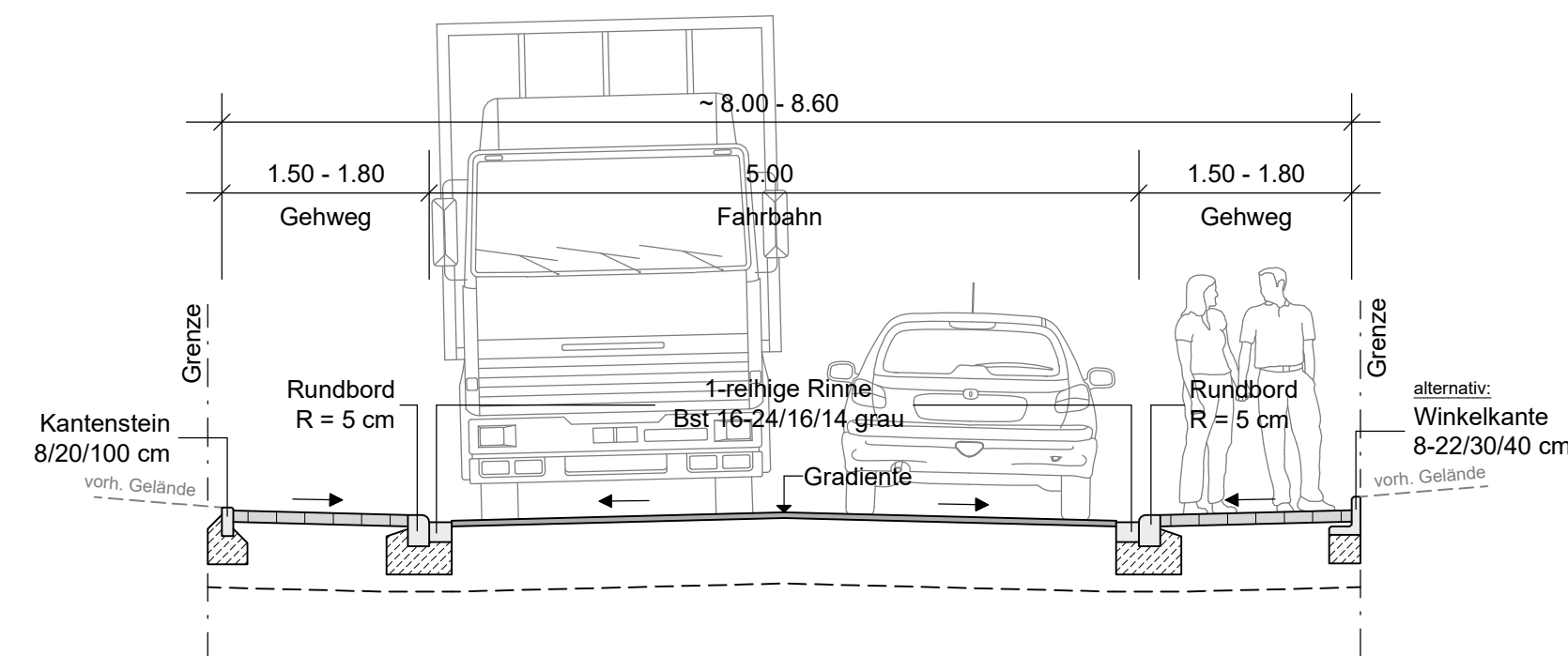
Systemquerschnitt RQ1
M 1:50



Systemquerschnitt RQ2
M 1:50



Systemquerschnitt RQ3
M 1:50



- Entwurf -

Nelle INGENIEURE Nelle Ingenieure GmbH & Co. KG Feldstiege 84 • 48161 Münster • Tel.: 02533 93503-0 Fax: 02533 93503-22 • info@p-nelle.de • www.p-nelle.de	Abwassertechnik	Datum	
	Arbeitsschutz	bearbeitet	Juli 2018
	Bauleitung	gezeichnet	Aug. 2018
	Straßenplanung	geprüft:	
	Vermessung		

<h2>Stadt Lünen</h2>		
Maßnahme	Ausbau "Am Freistuhl / Diebecker Weg"	Blatt-Nr. 1 (1)
Darstellung	Systemskizzen RQ1 - RQ3	Projekt-Nr. 18014
	Maßstab	Datum
	Lageplan: 1:	bearbeitet
	Längen: 1: 50	gezeichnet
Höhen: 1: 50	geprüft	
Genehmigt		
_____ den, _____		