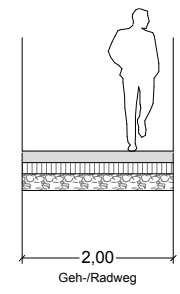
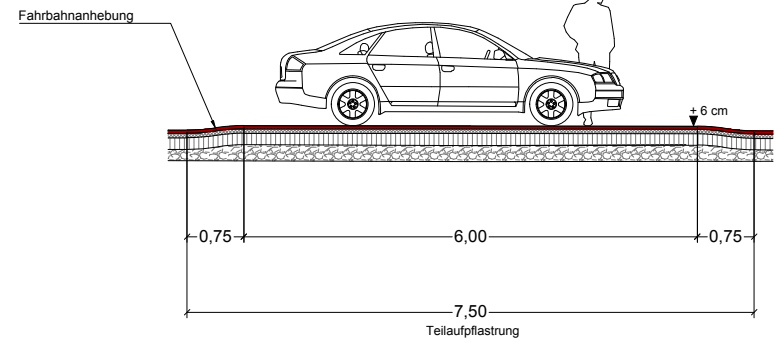


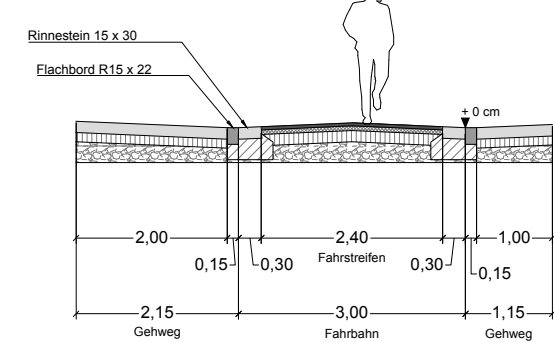
Schnitt AA' 1:100
Kirchhofstraße - Gehweg



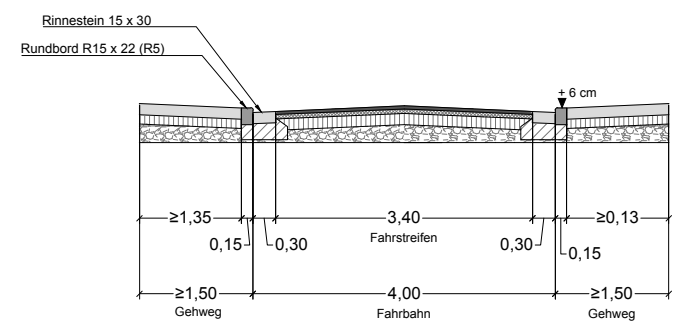
Schnitt DD' 1:100
Kirchhofstraße - Teilaufpflasterung



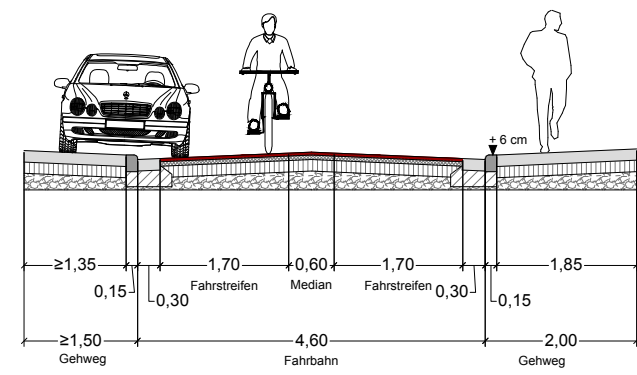
Schnitt GG' 1:100
Augustastraße - Teilaufpflasterung



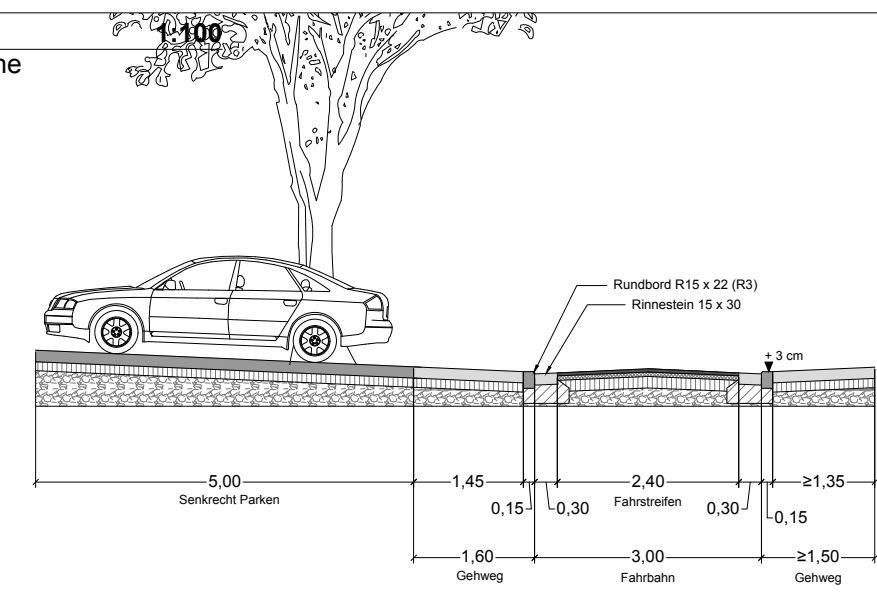
Schnitt BB' 1:100
Klarastraße



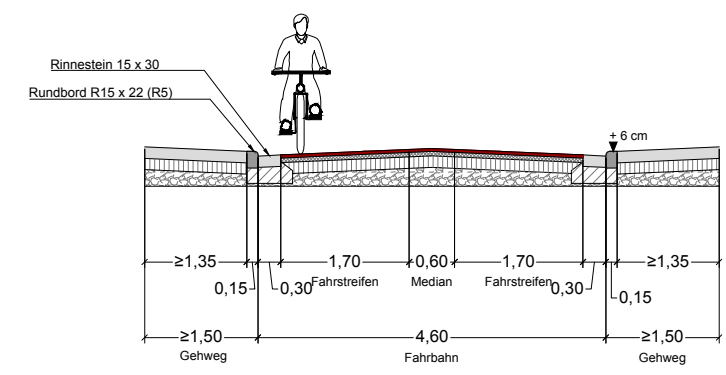
Schnitt EE' 1:100
Kirchhofstraße - Temporäres Parken



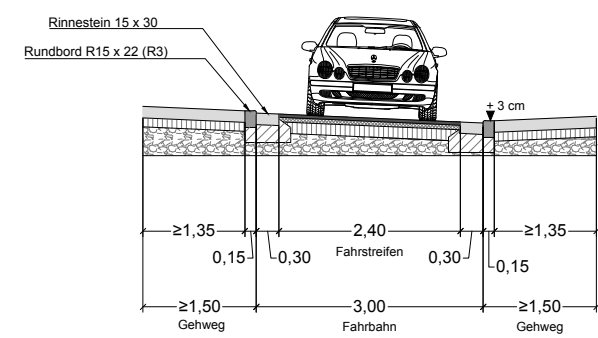
Schnitt HH' 1:100
Augustastraße - Schulzone



Schnitt CC' 1:100
Kirchhofstraße - Regelquerschnitt



Schnitt FF' 1:100
Augustastraße - Regelquerschnitt



Belastungsklassen
nach RSIO

- Fahrbahn**
Asphalttragschicht auf Frostschuttschicht
Tafel 1 - Zeile 1 - Bk 1,0
- Gehweg/Parken**
Schottertragschicht auf Frostschuttschicht
Tafel 3 - Zeile 1 - Bk 1,0

- Legend**
- Befestigte Flächen**
- Radweg / Fahrradstraße, Roter Asphalt
 - Fahrbahn, Asphalt
 - Gehwegplatten, Betonsteinpflaster
 - Betonsteinpflaster (Stellflächen)
- Bauelemente**
- Bordstein
 - Rinnestein

Planänderungsliste

Index	Bemerkung	Datum	Name

Auftraggeber
Stadt Lünen
Referat Stadtentwicklung
Willy-Brandt-Platz 5
44532 Lünen

Freigabe:

Datum, Unterschrift



Projekt
StadtGartenQuartier
Verkehrsberuhigung
Kirchhof- / Augustastraße

StadtGartenQuartier

Planinhalt
Vorentwurf - Querschnitte

Baubereich	Datum 14.08.2020	bearbeitet RM
Leistungsphase 2	Maßstab 1:100	Höhenbezug NN
Plannummer 2 von 3	Index	Format 841 x 297 mm

Geprüft Teamleitung / Projektleitung Mobycon

Delft, den

Bundesministerium des Innern, für Bau und Heimat
STÄDTEBAU-FÖRDERUNG
von Bund, Ländern und Gemeinden
Ministerium für Heimat, Kommunales, Bau und Gleichstellung des Landes Nordrhein-Westfalen



Weitergabe sowie Vervielfältigung dieser Unterlage, Verwendung und Mitteilung Ihres Inhaltes ist nicht gestattet, soeit nicht ausdrücklich zugestanden. Zuwiederhalnding verpflichtet zu Schadenersatz. Alle rechte vorbehalten.