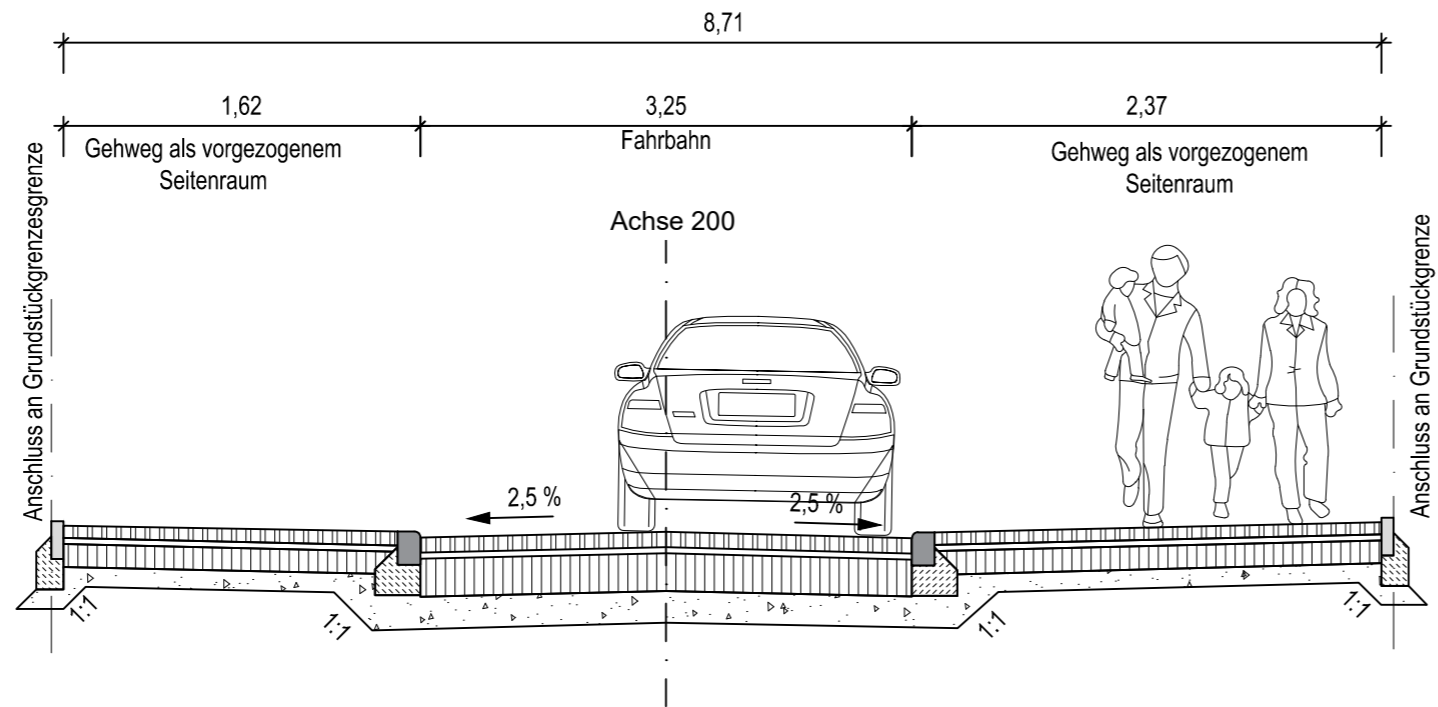


Querschnitt 03
 Achse 200
 Stat. 0+025




Oberbau Gehweg gem. RStO'12 Tafel 6, Zeile 1	Oberbau Fahrbahn / Aufpflasterung gem. Bk 1,8 RStO'12 Tafel 3, Zeile 1	Oberbau Gehweg gem. RStO'12 Tafel 6, Zeile 1
8,0 cm Pflaster	10,0 cm Pflaster	8,0 cm Pflaster
4,0 cm Bettung	4,0 cm Bettung	4,0 cm Bettung
15,0 cm Schottertragschicht	25,0 cm Schottertragschicht	15,0 cm Schottertragschicht
13,0 cm Frostschutzschicht	21,0 cm Frostschutzschicht	13,0 cm Frostschutzschicht
Planum	Planum	Planum
40,0 cm Gesamtaufbau	60,0 cm Gesamtaufbau	40,0 cm Gesamtaufbau

Index	Art der Änderung	Datum	Name

Verfasser:



48159 Münster • Fresnostraße 18
 Tel. 0251 6189999-0 • Fax 0251 6189999-9
 Internet: www.lindschulte.de
 Email: muenster@lindschulte.de

AG:  **Stadt Lünen**
 Willy-Brandt-Platz 5
 44532 Lünen

Anlage 14
 Blatt Nr. 3
 Proj. Nr. 1289
 Plan - Bez.: V1-QS-03

Projekt: Straßen-, Kanal- und Leitungsplanung "Ulmen- und Ahornstraße" in Lünen	Maßstab: 1:50	
	Datum	Zeichen
erstellt	21.12.2018	HO
bearbeitet	28.01.2020	MH
gezeichnet	28.01.2020	MH
geprüft		

Zeichnung: Variante 1 Querschnitt 03 - Vorplanung -	N:\Projekte\1289 - Straße, Kanal und Leitung Ulmen- und Ahornstr. Lünen\CAD\Ph_2_Vorplanung\1289_20.01.23_Querschnitt_Variante1.dwg
--	--

geprüft: Lünen,2020	aufgestellt: Münster,2020 LINDSCHULTE Ingenieurgesellschaft
----------------------------------	---